



# Amarok Volkswageni uus pikap



Tarbeautod

Amarok

# Hinnakiri



Mudelikood	Mootor	Käigukasti tüüp	Veoskeem	Võimsus, kW / hj	Pöördemoment, Nm	Täismass, kg	Hind EUR koos käibemaksuga 20%	Hind EUR koos käibemaksuga 22%
<b>Style 1</b>								
T1BC76	3.0 I V6 TDI	10-käiguline automaatkäigukast	4MOTIONi nelikvedu	177 / 240	600	3350	51 450	52 308
<b>Style 2</b>								
T1BC76	3.0 I V6 TDI	10-käiguline automaatkäigukast	4MOTIONi nelikvedu	177 / 240	600	3350	51 450	52 308
<b>Style 3</b>								
T1BC76	3.0 I V6 TDI	10-käiguline automaatkäigukast	4MOTIONi nelikvedu	177 / 240	600	3350	51 450	52 308
<b>PanAmericana</b>								
T1BD76	3.0 I V6 TDI	10-käiguline automaatkäigukast	4MOTIONi nelikvedu	177 / 240	600	3350	58 954	59 936
<b>Aventura</b>								
T1BE76	3.0 I V6 TDI	10-käiguline automaatkäigukast	4MOTIONi nelikvedu	177 / 240	600	3300	59 809	60 805

#### Tähelepanu

- Toodud hinnad, põhivarustus ja lisavarustuse valik on teavitava iseloomuga ning neid võidakse muuta ette teatamata.
- Täpsemat infot saab kõigilt Volkswageni edasimüüjatelt ja partneritelt Eestis.
- Lisavarustuse hinnakiri kehtib ainult koos baasmudeli hinnakirjaga.
- Hinnakiri on avaldatud 15.11.2023. Kõik antud mudeli varasemad hinnakirjad on kehtetud.

TDI

Turbolaadimisega otsesissepritse diiselmootor



Amarok

# Põhivarustus

## Välimus

7,5 x 18 valueljed Amadora, varuratas (valueljega) originaalvarustuse rehvinga  
- 255/65 R18 rehvid



Style 1  
Style 2  
Style 3  
PanAmericana  
Aventura

● ● ●

7,5 x 18 valueljed Amadora, musta värvi, maastikurehvidega, varuratas (valueljega)  
originaalvarustuse rehvinga  
- 255/65 R18 maastikurehvid



●

8 x 20 valueljed Bendigo, varuratas (valueljega) originaalvarustuse rehvinga  
- 255/55 R20 110V rehvid



●

Kerevärvi küljepeeglite korpused ja ukseingid

● ● ●

Küljepeeglite korpused ja ukseingid toonis Dark Matte Grey

●



# Põhivarustus

	Style 1	Style 2	Style 3	PanAmericana	Aventura
Kroomitud küljepeeglite korpused ja ukselingid					●
Elektriliselt reguleeritavad, soojendusega ja kokkuklapitavad küljepeeglid koos ümbrusvalgustusega	●	●	●	●	●
Standardne vedrustussüsteem	●	●	●		
4MOTIONi valitav nelikvedu 4 sõidurežiimiga (2H, 4H, 4L, 4A)	●	●	●	●	●
Tagumine diferentsiaalilukk				●	
Kerevärvi tagaluugi käepide	●	●	●		●
Must tagaluugi käepide				●	
Kroomitud äärisega radiaatorivõre	●	●	●	●	●
Porisirmid ees ja taga	●	●	●	●	●
Kerevärvi pörkeraud ees	●	●	●		
Kerevärvi pörkeraud ees, X-stiilis				●	●
Amaroki mudelitähis esipörkeraual				●	●



# Põhivarustus

	Style 1	Style 2	Style 3	PanAmericana	Aventura
Must tagumine pörkeraud kroomitud stilielementidega	●	●	●		●
Tagumine pörkeraud toonis Dark Matte Grey				●	
80-liitrine kütusepaak	●	●	●	●	●
Kinnitusrõngad veoseruumis	●	●	●	●	●
Tumedalt toonitud (privaatsusklaasist) tagumised küljeaknad ja tagaaken	●	●	●	●	●
Isoleerklaasist lamineeritud tuuleklaas	●	●	●	●	●
Soojendusega tagaaken	●	●	●	●	●
Kroomitud sisedetailidega külgmised astmelauad					●
Disainkleebis „PanAmericana“ uste allservas				●	
Pulbervärvitud kastiraud (must)				●	
Astmelauad				●	
Sportkastiraud					●



Amarok

# Põhivarustus




## Interjäär

Katusepolster toonis Stone Grey	●	●	●		
Katusepolster toonis Ebony Black				●	●
Veluurist põrandamatid (Premium-matid Aventura mudelitähisega)					●
Käetugi tagaistme keskel	●	●	●	●	●
Nahkkattega käigukangi/-valitsa nupp	●	●	●	●	●
Kroomitud sisemised ukselingid	●	●	●	●	●
Valgustatud ja lukustatav kindalaegas	●	●	●	●	●
Valgustatud meigipeegliga juhi ja kaassõitja päikesesirmid	●	●	●	●	●
Ühevärviline meeleolualgustus, valge				●	●
Premium-armatuurlaud nahkse välimusega (vinüülist)				●	●



# Põhivarustus

## Turvalisus ja funktsionaalsus

	Style 1	Style 2	Style 3	PanAmericana	Aventura
LED-udutuled	●	●	●	●	●
Veoseruumi LED-valgustus	●	●	●	●	●
LED-kombinatsioonitagatuled				●	●
Ruumiline valgustus, mida juhitakse teabe- ja meelelahutussüsteemi kaudu	●	●	●	●	●
Automaatne kokkupõrkejärgne pidurisüsteem	●	●	●	●	●
Vahelduva töörežiimi ja vihmaanduriga klaasipuhasti	●	●	●	●	●
Külgturvapadjad ja turvakardinad ning keskturvapadi	●	●	●	●	●
USB-A- ja USB-C-pesad keskkonsooli esiosas	●	●	●	●	●
USB-laadimispesa tahavaatepeegli kohal	●	●	●	●	●
Elektromehaaniline seisupidur	●	●	●	●	●
Start-stopp-süsteem	●	●	●	●	●
Kesklukustussüsteem ning võtmeta avamis- ja käivitussüsteem Keyless Access koos SAFELOCKiga	●	●	●	●	●
Kaks sõidukivõtit	●	●	●	●	●
Kesklukustussüsteemi kaudu lukustatav tagaluuk	●	●	●	●	●
120 V / 230 V pistikupesa keskkonsooli tagaosas ja lastiruumis	●	●	●	●	●
Induktsioonlaadimise funktsioon	●	●	●	●	●
Rehvirõhu jälgimissüsteem (otsene jälgimine)	●	●	●	●	●
ISOFIXi lasteistmete ankrud külgmistel tagaistmetel, i-Size'iga ühilduvad	●	●	●	●	●
Apple CarPlay ja Android Auto	●	●	●	●	●
Pakettide VW Connect Basic ja VW Connect Navigation valmidus	●	●	●	●	●
Eestikeelne kasutamisjuhend	●	●	●	●	●
4-aastase või 120 000 kilomeetri garantii	●	●	●	●	●
 Teeninduse asendusauto 4 päeva tasuta	●	●	●	●	●



## Lisavarustus

## Välimus

	Kood	Style 1	Style 2	Style 3	PanAmericana	Aventura	Hind € koos km-ga 20%	Hind € koos km-ga 22%
7,5 x 18 valueljed Amadora, varuratas (valueljega) originaalvarustuse rehvig - 255/65 R18 rehvid	Z5M	<input type="radio"/>		<input type="radio"/>			0	0
7,5 x 18 valueljed Amadora, musta värvi, maastikurehvidega, varuratas (valueljega) originaalvarustuse rehvig - 255/65 R18 maastikurehvid	Z5P				<input type="radio"/>		0	0
8 x 20 valueljed Bendigo, varuratas (valueljega) originaalvarustuse rehvig - 255/55 R20 110V rehvid	ZOT		<input type="radio"/>				968	984
						<input type="radio"/>	0	0





## Amarok

# Lisavarustus

	Kood	Style 1	Style 2	Style 3	PanAmericana	Aventura	Hind € koos km-ga 20%	Hind € koos km-ga 22%
Haakekonksu valmidus	1D3	○	○	○	○		<b>142</b>	<b>145</b>
Eemaldatav haakekonks	1D1					○	<b>769</b>	<b>782</b>
Haagise pistikupesa, 13-klemmline	IP4					○	<b>0</b>	<b>0</b>
Standardne vedrustussüsteem	1BA	●	●	●	○	○	<b>0</b>	<b>0</b>
Tagumine diferentsiaalilukk	1Y4	○	○	○	●	○	<b>586</b>	<b>595</b>
Ilma veoseruumi põhjakatteta	3GA	○	○	○			<b>0</b>	<b>0</b>
Veoseruumi põhjakate	3GJ				○	○	<b>413</b>	<b>420</b>
Terasest põhjakaitse mootorile ja käigukastile, plastist põhjakaitse kütusepaagile	1SB	○	○		○	○	<b>213</b>	<b>216</b>
Heliisolatsiooni ja soojendusega tuuleklaas	4GR	○	○			○	<b>177</b>	<b>180</b>
Kroomitud kastiraud	IB2		○				<b>887</b>	<b>902</b>
Kroomitud sisedetailidega külgmised astmelauad	QT8		○			●	<b>887</b>	<b>902</b>

## Interjäär

Katusepolster toonis Ebony Black	6NJ		○	○	●	●	<b>237</b>	<b>241</b>
Kummist põrandamatid	0TG	○	○	○	○		<b>24</b>	<b>25</b>
Nahkkattega multifunktsionaalne rool, soojendusega	2ZW	○	○	○	○	○	<b>148</b>	<b>151</b>
Ühevärviline meeleolualgustus, valge	QQ1		○	○	●	●	<b>0</b>	<b>0</b>
Premium-armatuurlaud nahkse välimusega (vinüülist)	4N3		○	○	●	●	<b>473</b>	<b>480</b>



## Lisavarustus

	Kood	Style 1	Style 2	Style 3	PanAmericana	Aventura	Hind € koos km-ga 20%	Hind € koos km-ga 22%
<p>Istmepakett ArtVelours koos istmesoojendusega</p> <ul style="list-style-type: none"> <li>- Istmekatted Style koos sisetükiga mikrofliisist ArtVelours</li> <li>- Istmepakett mikrofliisist ArtVelours</li> <li>- 10-suunaliselt elektriliselt reguleeritav juhiiste ja 8-suunaliselt reguleeritav kaassõitjaiste</li> <li>- Istmesoojendus mõlemale istmele kabiinis, vasakul ja paremal eraldi reguleeritav</li> <li>- Kaarditaskuga juhiiste</li> <li>- Esi- ja tagaistmete kinnitamata turvavööde hoiatussignaal ja -tuli</li> </ul>	Z2M	<input type="radio"/>					0	0
<p>Istmepakett Savona koos istmesoojendusega</p> <ul style="list-style-type: none"> <li>- Istmed nahkkattega Savona</li> <li>- Istmepakett Savona</li> <li>- 10-suunaliselt elektriliselt reguleeritavad juhi- ja kaassõitjaistmed</li> <li>- Istmesoojendus mõlemale istmele kabiinis, vasakul ja paremal eraldi reguleeritav</li> <li>- Kaarditaskuga juhiiste</li> <li>- Esi- ja tagaistmete kinnitamata turvavööde hoiatussignaal ja -tuli</li> </ul>	Z3G		<input type="radio"/>	<input type="radio"/>			1 678	1 706
						<input type="radio"/>	0	0
<p>Istmepakett Cricket koos istmesoojendusega</p> <ul style="list-style-type: none"> <li>- Istmed nahkkattega Cricket</li> <li>- Istmepakett Cricket</li> <li>- 10-suunaliselt elektriliselt reguleeritavad juhi- ja kaassõitjaistmed</li> <li>- Istmesoojendus mõlemale istmele kabiinis, vasakul ja paremal eraldi reguleeritav</li> <li>- Kaarditaskuga juhiiste</li> <li>- Esi- ja tagaistmete kinnitamata turvavööde hoiatussignaal ja -tuli</li> </ul>	Z2X				<input type="radio"/>		0	0



# Lisavarustus

## Turvalisus ja funktsionaalsus

	Kood	Style 1	Style 2	Style 3	PanAmericana	Aventura	Hind € koos km-ga 20%	Hind € koos km-ga 22%
Juhiabipakett 5	Z27	<input type="radio"/>		<input type="radio"/>			1 009	1 026
- Ilma haagisega manööverdamise abisüsteemita Trailer Assist								
- 360-kraadine kaamera Area View								
- Dünaamiline liiklusmärkide kuvamine								
- Autonoomse hädapidurduse funktsiooniga otsasõidu eest hoiatav süsteem Front Assist koos jalakäijate ja jalgratturite jälgimisega								
- Püsikiirushoidikusüsteem, prognoosiv kiirusepiiraja, adaptiivne püsikiirushoidik ACC ja dünaamiline liiklusmärkide kuvamine								
- Reahoidmisabiline Lane Assist ja ümberreastumisabi Side Assist					<input type="radio"/>		0	0
- Parkimisabiline Park Assist, sh parkimiskauguse kontroll ees ja taga ning tagant läheneva sõiduki hoiatus								
- Täiustatud dünaamiline kaugtuleregulaator Dynamic Light Assist IQ.LIGHT LED-maatriksesituledele								
- IQ.LIGHT LED-maatriksesituled								
- Dünaamiline esitulede valgusvihu reguleerimine								
- Kaugtuleregulaator Light Assist								



## Lisavarustus

	Kood	Style 1	Style 2	Style 3	PanAmericana	Aventura	Hind € koos km-ga 20%	Hind € koos km-ga 22%
Juhiabipakett 6	Z28		○				1 364	1 387
<ul style="list-style-type: none"> <li>- Ilma haagisega manööverdamise abisüsteemita Trailer Assist</li> <li>- 360-kraadine kaamera Area View</li> <li>- Dünaamiline liiklusmärkide kuvamine</li> <li>- Autonoomse hädapidurduse funktsiooniga otsasõidu eest hoiatav süsteem Front Assist koos jalakäijate ja jalgratturite jälgimisega</li> <li>- Püsikiirushoidikusüsteem, prognoosiv kiirusepiiraja, adaptiivne püsikiirushoidik ACC ja dünaamiline liiklusmärkide kuvamine</li> <li>- Reahoidmisabiline Lane Assist ja ümberreastumisabi Side Assist</li> <li>- Parkimisabiline Park Assist Plus, sh parkimiskauguse kontroll ees ja taga ning tagant läheneva sõiduki hoiatus</li> <li>- Täiustatud dünaamiline kaugtuleregulaator Dynamic Light Assist IQ.LIGHT LED-maatriksesituledele</li> <li>- IQ.LIGHT LED-maatriksesituled</li> <li>- Dünaamiline esitulede valgusvihu reguleerimine</li> <li>- Kaugtuleregulaator Light Assist</li> </ul>								
Juhiabipakett 6 koos haakekonksuga	Z58					○	0	0
<ul style="list-style-type: none"> <li>- Ilma haagisega manööverdamise abisüsteemita Trailer Assist</li> <li>- 360-kraadine kaamera Area View</li> <li>- Dünaamiline liiklusmärkide kuvamine</li> <li>- Autonoomse hädapidurduse funktsiooniga otsasõidu eest hoiatav süsteem Front Assist koos jalakäijate ja jalgratturite jälgimisega</li> <li>- Püsikiirushoidikusüsteem, prognoosiv kiirusepiiraja, adaptiivne püsikiirushoidik ACC ja dünaamiline liiklusmärkide kuvamine</li> <li>- Reahoidmisabiline Lane Assist ja ümberreastumisabi Side Assist koos haagise toega</li> <li>- Parkimisabiline Park Assist Plus, sh parkimiskauguse kontroll ees ja taga ning tagant läheneva sõiduki hoiatus</li> <li>- Täiustatud dünaamiline kaugtuleregulaator Dynamic Light Assist IQ.LIGHT LED-maatriksesituledele</li> <li>- IQ.LIGHT LED-maatriksesituled</li> <li>- Dünaamiline esitulede valgusvihu reguleerimine</li> <li>- Kaugtuleregulaator Light Assist</li> </ul>								



## Lisavarustus

	Kood	Style 1	Style 2	Style 3	PanAmericana	Aventura	Hind € koos km-ga 20%	Hind € koos km-ga 22%
Info- ja meelelahutussüsteemipakett 4 koos navigatsioonisüsteemiga - Info- ja meelelahutussüsteem 30,5 cm (12-tollise) diagonaaliga navigatsioonisüsteemi värvilise puutekraaniga - Kahetsooniline kliimaseade Climatronic - AM/FM-antenn ja digitaalne raadiovastuvõtt DAB+ - Navigatsioonisüsteem - Mitmikantenn - 6 kõlarit - Digitaalne näidikuplokk 31,2 cm (12,3-tollise) diagonaaliga värviekraaniga	ZLP	○					<b>794</b>	<b>807</b>
Info- ja meelelahutussüsteemipakett 5 koos navigatsioonisüsteemiga - Info- ja meelelahutussüsteem 30,5 cm (12-tollise) diagonaaliga navigatsioonisüsteemi värvilise puutekraaniga - Kahetsooniline kliimaseade Climatronic - AM/FM-antenn ja digitaalne raadiovastuvõtt DAB+ - Navigatsioonisüsteem - Mitmikantenn - Helisüsteem Harman Kardon 8 kõlariga, sealhulgas ülimaldalsageduskõlari ja 640 W koguvõimsusega - Digitaalne näidikuplokk 31,2 cm (12,3-tollise) diagonaaliga värviekraaniga	ZLQ		○	○			<b>1 520</b>	<b>1 520</b>
					○	○	<b>0</b>	<b>0</b>
Vargusvastane alarmsüsteem siseruumianduri, varusignaali ja pukseerimiskaitsega	7AF	○	○	○	○	○	<b>260</b>	<b>264</b>
Seisusoojendi koos kaugjuhtimispuldiga	7VL	○	○	○	○	○	<b>1 832</b>	<b>1 863</b>
LED-kombinatsioonitagetud	8SK	○	○	○	●	●	<b>396</b>	<b>403</b>



Amarok

# Kerevärvide pakkumine

## Kerevärv

Clear White



Kood

2E2E

Hind € koos km-ga 20%

0

Hind € koos km-ga 22%

0

## Metallik kerevärv

Medium Silver Metallic



3W3W

681

692

Mid Blue Metallic



T5T5

681

692

Bright Blue Metallic



4R4R





681

692



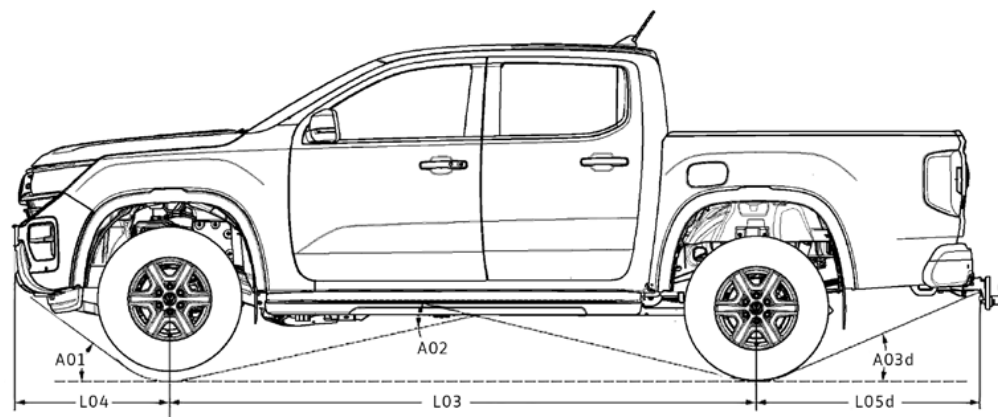
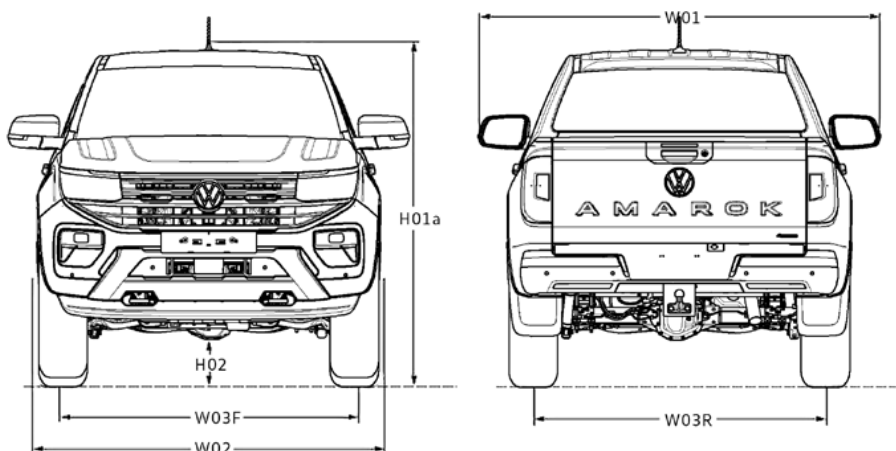
Amarok

# Kerevärvide pakkumine

		Kood	Hind € koos km-ga 20%	Hind € koos km-ga 22%
Midnight Black Metallic		6P6P	681	692
Bright Beige Metallic		7171	681	692
Dark Gray Metallic		8181	681	692
Deep Red Metallic		9191	681	692

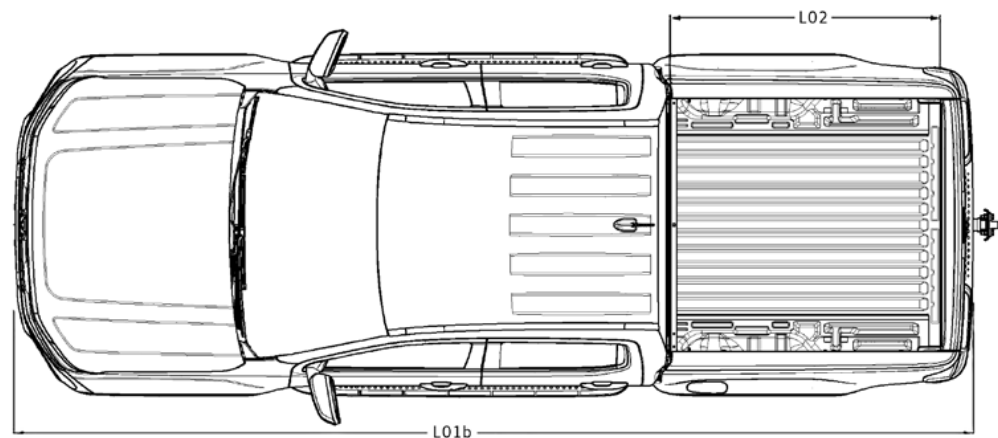


# Tehnilised andmed



## Mõõtmed

A01	Esiülendinurk	29-30°
A02	Nõlvnurk	20-21°
A03d	Tagaülendinurk	22-26°
L01b	Kogupikkus	5350-5362 mm
L02	Veosekasti pikkus	1624-1651 mm
L03	Teljevahe	3270 mm
L04	Esiülend	869-881 mm
L05d	Tagaülend	1211-1251 mm
H01a	Sõiduki maksimaalne kõrgus	1871-1884 mm
H02	Kliirens (telgede vahel)	230 mm
W01	Maksimaalne peeglitevaheline laius	2208 mm
W02	Maksimaalne laius	1910-1917 mm
W03F	Esirööbe	1620 mm
W03R	Tagarööbe	1620 mm



Kõik nimetatud mõõtmed kehtivad seeriatootmise sõidukite kohta. Tulenevalt tootmise lubatud hälvetest/rehvisuurustest/šassi tüübist võivad reaalsed mõõtmed siintoodutest veidi erineda. Eesmise ja tagumise ülendi nurka, aga ka teekumeruse ületusnurka puudutav informatsioon kehtib, kui sõiduki koormatus vastab sõiduki täismassile. Sõiduki joonised ei vasta reaalistele proportsioonidele.

